

Détecteur de mouvement - Professional Line

IS 345

COM1 - carré - faux-plafonds

EAN 4007841 079673

Réf. 079673



IS 345

COM1 - carré - faux-plafonds
EAN 4007841 079673
Réf. 079673

Schéma du circuit principal

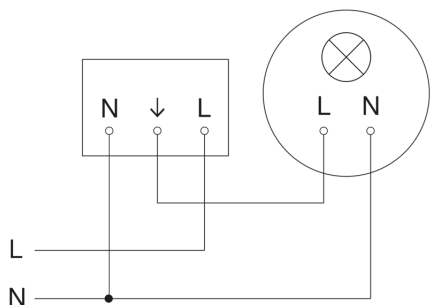
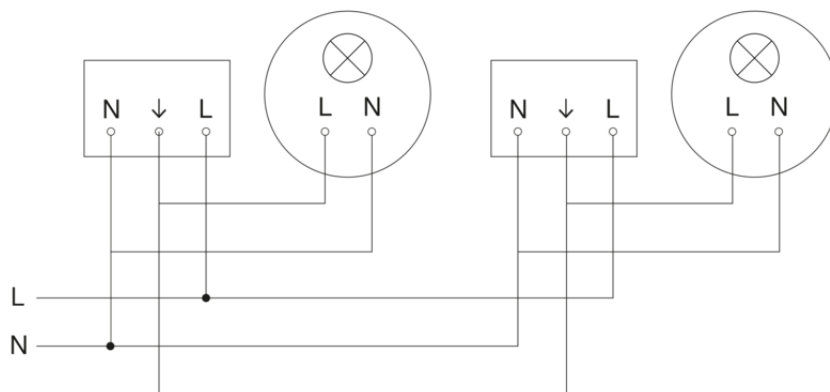


Schéma de câblage pour la mise en réseau de plusieurs détecteurs



IS 345

COM1 - carré - faux-plafonds
EAN 4007841 079673
Réf. 079673

Raccordement par commutateur séquentiel pour la commande manuelle ou automatique

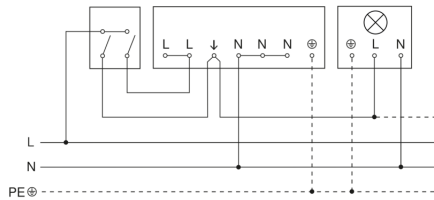


Schéma de câblage Raccordement via un commutateur pour l'éclairage permanent et le mode automatique

